

BASIC LINE**Campana Basic 150W
Blanco Frío**

Ref.: B/BELL/150/T/AC/IP65/CW

3 AÑOS DE
GARANTÍA**Datos del producto****Características Generales**

Base/Casquillo:	N/D
Forma de la lámpara:	Campana industrial
Vida útil nominal (h):	15.000 h.
Modelo de chip:	SMD 2835 x 162 pcs
Modelo de Driver:	SEE LH-150W
Índice de Protección:	IP40 / IK05
Clase:	Class I
Materiales:	Aluminio y policarbonato

Características Lumínicas

Temperatura de color:	6.000K
Apertura haz de luz:	110°
Flujo luminoso:	15.000 Lm
Índice de Reproducción Cromática:	>80
Eficiencia luminosa de la lámpara:	100 Lm/W

Características Eléctricas

Potencia:	150W
Tensión:	AC 100~240V
Factor de potencia:	>0,9
Frecuencia de red:	50/60Hz
Intensidad:	1,7A
Regulable:	No
Potencia equivalente:	300W
Potencia nominal:	150W±15%
Tiempo de encendido:	<0,1 s

Características Térmicas

Temperatura de operación	-20°C ~ +45°C
-----------------------------	---------------

Características Medioambientales

Etiqueta eficiencia energética:	A+
Consumo energía Kw/1000h:	150W/h
Certificaciones:	CE, RoSH

Condiciones de Medición

Ciclos de conmutación:	>10.000
---------------------------	---------

Dimensiones

Diámetro total A:	465 mm.
Longitud total B:	310 mm.

Campana Basic 150W Blanco Frío

Datos de Producto

Referencia: B/BELL/150/T/AC/IP65/CW

Nombre de producto: Campana industrial Basic 150W blanco frío

Unidades por caja: 1

Peso neto por pieza: 2,9 kg.

Peso neto por caja: 3,1 kg.

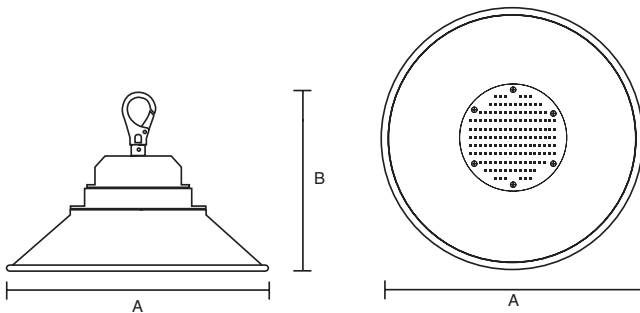
Configuración embalaje: 1 uds.

Peso 1 unidades embalaje: 3,1 kg.

Cajas por caja exterior: 1 uds.

Código de barras del producto: N/D

Plano de Dimensiones



Campana industrial Basic 150W blanco frío

Dimensiones producto (mm.)	A	B
B/BELL/150/T/AC/IP65/CW	465	310

Packaging/unidad (mm.)	Largo	Ancho	Alto
B/BELL/150/T/AC/IP65/CW	475	475	320

Datos Fotométricos

