

BASIC LINE**Downlight Empotrar circular 18W
Blanco Frío - Basic Line**

Ref.: B/DN/18/RD/I/CW

3 AÑOS DE
GARANTÍA**Datos del producto****Características Generales**

| | |
|------------------------|-----------------------------|
| Base/Casquillo: | N/D |
| Forma de la lámpara: | Downlight empotrar |
| Vida útil nominal (h): | >15.000 h. |
| Modelo de chip: | 2835 x 90 pcs |
| Índice de Protección: | IP20 |
| Clase: | Class I |
| Materiales: | Aluminio y policarbonato |

Características Lumínicas

| | |
|------------------------------------|---------|
| Temperatura de color: | 6500K |
| Apertura haz de luz: | 120° |
| Flujo luminoso: | 1500 lm |
| Índice de Reproducción Cromática: | >80 |
| Eficiencia luminosa de la lámpara: | 83 Lm/W |

Características Eléctricas

| | |
|--------------------------|-----------|
| Potencia: | 18W |
| Tensión: | AC90~265V |
| Factor de potencia: | >0,90 |
| Frecuencia de red: | 50/60Hz |
| Corriente de la lámpara: | 160mA |
| Regulable: | No |
| Potencia nominal: | 18W |
| Potencia equivalente: | 52W |
| Tiempo de encendido: | <0,1 s |

Características Térmicas

| | |
|--------------------------|---------------|
| Temperatura de operación | -20°C ~ +40°C |
|--------------------------|---------------|

Características Medioambientales

| | |
|---------------------------------|----------|
| Etiqueta eficiencia energética: | A |
| Consumo energía Kw/1000h: | 18W/h |
| Certificaciones: | CE, RoSH |

Condiciones de Medición

| | |
|------------------------|---------|
| Ciclos de conmutación: | >10.000 |
|------------------------|---------|

Dimensiones

| | |
|-------------------|----------|
| Diámetro A: | Ø225 mm. |
| Longitud total B: | 195 mm. |
| Longitud total C: | 25 mm. |

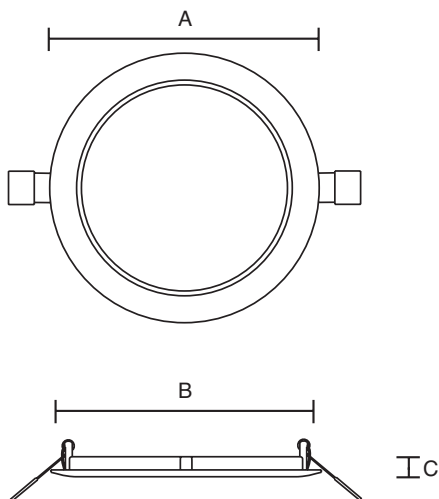
Downlight Empotrar circular 18W Blanco Frío - Basic Line

Datos de Producto

Referencia: B/DN/18/RD/I/CW
 Nombre de producto: Downlight Empotrar circular 18W
 Blanco Frío - Basic Line
 Unidades por caja: 1
 Peso neto por pieza: 0,5 kg.
 Peso neto por caja: 0,67 kg.

Configuración embalaje: 1 uds.
 Peso 20 unidades embalaje: 14 kg.
 Cajas por caja exterior: 20 uds.
 Código de barras del producto: 642968061459

Plano de Dimensiones



Downlight Empotrar circular 18W Blanco Frío - Basic Line

| Dimensiones producto (mm.) | A | B | C |
|----------------------------|------|-----|----|
| B/DN/18/RD/I/CW | Ø225 | 195 | 25 |

| Packaging/unidad (mm.) | Largo | Ancho | Alto |
|------------------------|-------|-------|------|
| B/DN/18/RD/I/CW | 295 | 250 | 30 |

| Packaging (mm.) 20 unidades | Largo | Ancho | Alto |
|-----------------------------|-------|-------|------|
| B/DN/18/RD/I/CW | 630 | 320 | 275 |