

BASIC LINE**Spot Light GU10 7W
Extra Long-Life - Blanco Frío**

Ref.: B/SPOT/7/S/GU10/CW

**3 AÑOS DE
GARANTÍA****Datos del producto****Características Generales**

Base/Casquillo:	GU10
Forma de la lámpara:	Halógeno GU10
Vida útil nominal (h):	>25.000 h.
Modelo de chip:	1128/1030 x 12 pcs
Índice de Protección:	IP40
Materiales:	Aluminio y policarbonato

Características Lumínicas

Temperatura de color:	6.000K
Apertura haz de luz:	100°
Flujo luminoso:	680 Lm
Índice de Reproducción Cromática:	>80
Eficiencia luminosa de la lámpara:	97 Lm/W)

Características Eléctricas

Potencia:	7W
Tensión:	AC 220~240V
Frecuencia de red:	50/60Hz
Corriente de la lámpara:	60mA
Regulable:	No
Potencia nominal:	7W
Potencia equivalente:	50W
Tiempo de encendido:	<0,1 s

Características Térmicas

Temperatura de operación	-20°C ~ +40°C
--------------------------	---------------

Características Medioambientales

Etiqueta eficiencia energética:	A+
Consumo energía Kw/1000h:	7W/h
Certificaciones:	CE, RoSH

Condiciones de Medición

Ciclos de conmutación:	>100.000
------------------------	----------

Dimensiones

Diámetro A:	Ø50 mm.
Longitud total B:	56 mm.
Longitud total C:	6 mm.
Longitud total D:	10 mm.

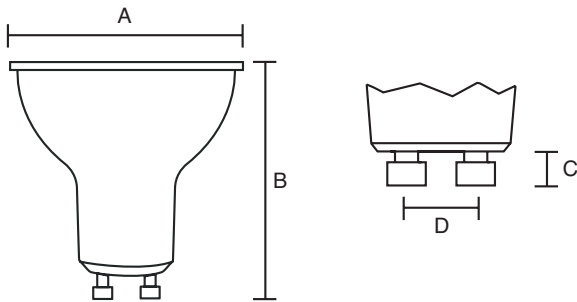
Spot Light GU10 7W Extra Long-Life - Blanco Frío

Datos de Producto

Referencia: B/SPOT/7/S/GU10/CW
 Nombre de producto: Spot Light GU10 7W
 Extra Long-Life - Blanco Frío
 Unidades por caja: 1
 Peso neto por pieza: 0,046 kg.
 Peso neto por caja: 0,078 kg.

Configuración embalaje: 1 uds.
 Peso 50 unidades embalaje: 7,9 kg.
 Cajas por caja exterior: 50 uds.
 Código de barras del producto: 642968061138

Plano de Dimensiones



Spot Light GU10 7W Extra Long-Life - Blanco Frío

Dimensiones producto (mm.)	A	B	C	D
B/SPOT/7/S/GU10/CW	Ø 50	56	6	10

Packaging/unidad (mm.)	Largo	Ancho	Alto
B/SPOT/7/S/GU10/CW	53	53	70

Packaging (mm.) 50 unidades	Largo	Ancho	Alto
B/SPOT/7/S/GU10/CW	300	300	280

BASIC LINE**Spot Light GU10 7W
Extra Long-Life - Blanco Neutro**

Ref.: B/SPOT/7/S/GU10/W

**3 AÑOS DE
GARANTÍA****Datos del producto****Características Generales**

Base/Casquillo:	GU10
Forma de la lámpara:	Halógeno GU10
Vida útil nominal (h):	>25.000 h.
Modelo de chip:	1128/1030 x 12 pcs
Índice de Protección:	IP40
Materiales:	Aluminio y policarbonato

Características Lumínicas

Temperatura de color:	4.000K
Apertura haz de luz:	100°
Flujo luminoso:	660 Lm
Índice de Reproducción Cromática:	>80
Eficiencia luminosa de la lámpara:	94 Lm/W)

Características Eléctricas

Potencia:	7W
Tensión:	AC 220~240V
Frecuencia de red:	50/60Hz
Corriente de la lámpara:	60mA
Regulable:	No
Potencia nominal:	7W
Potencia equivalente:	50W
Tiempo de encendido:	<0,1 s

Características Térmicas

Temperatura de operación	-20°C ~ +40°C
--------------------------	---------------

Características Medioambientales

Etiqueta eficiencia energética:	A+
Consumo energía Kw/1000h:	7W/h
Certificaciones:	CE, RoSH

Condiciones de Medición

Ciclos de conmutación:	>100.000
------------------------	----------

Dimensiones

Diámetro A:	Ø50 mm.
Longitud total B:	56 mm.
Longitud total C:	6 mm.
Longitud total D:	10 mm.

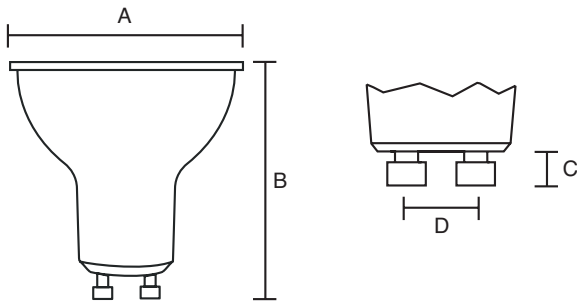
Spot Light GU10 7W Extra Long-Life - Blanco Neutro

Datos de Producto

Referencia: B/SPOT/7/S/GU10/W
Nombre de producto: Spot Light GU10 7W
 Extra Long-Life - Blanco Neutro
Unidades por caja: 1
Peso neto por pieza: 0,046 kg.
Peso neto por caja: 0,078 kg.

Configuración embalaje: 1 uds.
Peso 50 unidades embalaje: 7,9 kg.
Cajas por caja exterior: 50 uds.
Código de barras del producto: 642968061145

Plano de Dimensiones



Spot Light GU10 7W Extra Long-Life - Blanco Neutro

Dimensiones producto (mm.)	A	B	C	D
B/SPOT/7/S/GU10/W	Ø 50	56	6	10

Packaging/unidad (mm.)	Largo	Ancho	Alto
B/SPOT/7/S/GU10/W	53	53	70

Packaging (mm.) 50 unidades	Largo	Ancho	Alto
B/SPOT/7/S/GU10/W	300	300	280

BASIC LINE**Spot Light GU10 7W
Extra Long-Life - Blanco Cálido**

Ref.: B/SPOT/7/S/GU10/WW

3 AÑOS DE
GARANTÍA**Datos del producto****Características Generales**

Base/Casquillo:	GU10
Forma de la lámpara:	Halógeno GU10
Vida útil nominal (h):	>25.000 h.
Modelo de chip:	1128/1030 x 12 pcs
Índice de Protección:	IP40
Materiales:	Aluminio y policarbonato

Características Lumínicas

Temperatura de color:	3.000K
Apertura haz de luz:	100°
Flujo luminoso:	650 Lm
Índice de Reproducción Cromática:	>80
Eficiencia luminosa de la lámpara:	93 Lm/W)

Características Eléctricas

Potencia:	7W
Tensión:	AC 220~240V
Frecuencia de red:	50/60Hz
Corriente de la lámpara:	60mA
Regulable:	No
Potencia nominal:	7W
Potencia equivalente:	50W
Tiempo de encendido:	<0,1 s

Características Térmicas

Temperatura de operación	-20°C ~ +40°C
--------------------------	---------------

Características Medioambientales

Etiqueta eficiencia energética:	A+
Consumo energía Kw/1000h:	7W/h
Certificaciones:	CE, RoSH

Condiciones de Medición

Ciclos de conmutación:	>100.000
------------------------	----------

Dimensiones

Diámetro A:	Ø50 mm.
Longitud total B:	56 mm.
Longitud total C:	6 mm.
Longitud total D:	10 mm.

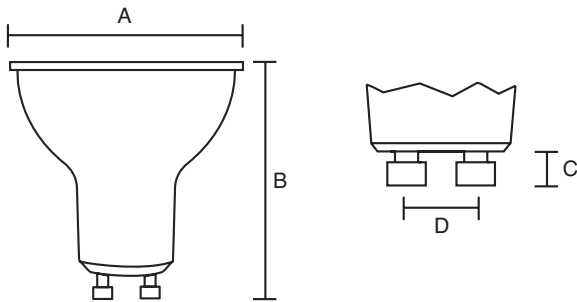
Spot Light GU10 7W Extra Long-Life - Blanco Cálido

Datos de Producto

Referencia: B/SPOT/7/S/GU10/WW
 Nombre de producto: Spot Light GU10 7W
 Extra Long-Life - Blanco Cálido
 Unidades por caja: 1
 Peso neto por pieza: 0,046 kg.

Peso neto por caja: 0,078 kg.
 Configuración embalaje: 1 uds.
 Peso 50 unidades embalaje: 7,9 kg.
 Cajas por caja exterior: 50 uds.
 Código de barras del producto: 642968061152

Plano de Dimensiones



Spot Light GU10 7W Extra Long-Life - Blanco Cálido

Dimensiones producto (mm.)	A	B	C	D
B/SPOT/7/S/GU10/WW	Ø 50	56	6	10

Packaging/unidad (mm.)	Largo	Ancho	Alto
B/SPOT/7/S/GU10/WW	53	53	70

Packaging (mm.) 50 unidades	Largo	Ancho	Alto
B/SPOT/7/S/GU10/WW	300	300	280