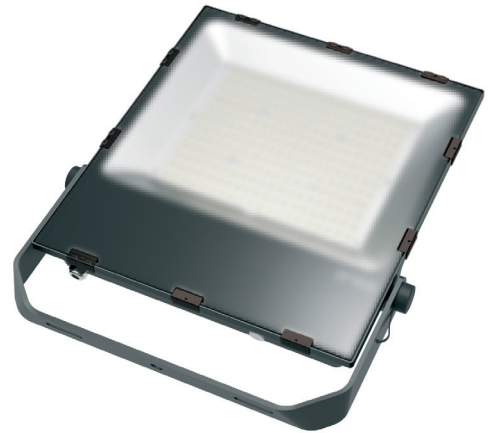


**PROFESSIONAL LINE****Proyector LED 200W  
Professional Line Blanco Frío**

Ref.: P/FLOOD/200/MIS/AC/IP65/CW

**5 AÑOS DE  
GARANTÍA****FABRICADO  
EN ESPAÑA****Datos del producto****Características Generales**

<b>Base/Casquillo:</b>	2 polos + tierra, conector aéreo: A.A.G Stucchi 3701/V - 3702/V
<b>Forma de la lámpara:</b>	Proyector
<b>Vida útil nominal (h):</b>	>60.000 h. L70
<b>Modelo del chip:</b>	Lumiled Luxeon 3030 2D x 315 pcs
<b>Modelo de driver:</b>	Inventronics EUG-200515DV
<b>Índice de Protección:</b>	IP65
<b>Clase:</b>	Class I
<b>IK:</b>	06
<b>Materiales:</b>	Aluminio y vidrio templado

**Características Lumínicas**

<b>Temperatura de color:</b>	5.000K
<b>Apertura haz de luz:</b>	113°
<b>Flujo luminoso:</b>	23.676 Lm
<b>Índice de Reproducción Cromática:</b>	80
<b>Eficiencia luminosa de la lámpara:</b>	120 Lm/W
<b>Steps McAdam:</b>	3

**Características Eléctricas**

<b>Potencia nominal:</b>	197,3W
<b>Voltaje :</b>	270V
<b>Tensión:</b>	AC 220~240V
<b>Factor de potencia:</b>	>0.95
<b>Corriente de la lámpara:</b>	700mA
<b>Frecuencia de red:</b>	50/60Hz
<b>Regulable:</b>	No
<b>Tiempo de encendido:</b>	<0,1 s

**Características Térmicas**

<b>Temperatura de operación</b>	-30°C - +50°C
---------------------------------	---------------

**Características Medioambientales**

<b>Etiqueta eficiencia energética:</b>	A+
<b>Consumo energía Kw/1000h:</b>	197,3W/h
<b>Certificaciones:</b>	CE, RoSH

**Condiciones de Medición**

<b>Ciclos de conmutación:</b>	100.000
-------------------------------	---------

**Dimensiones**

<b>Longitud total A:</b>	360 mm.
<b>Longitud total B:</b>	400 mm.
<b>Longitud total C:</b>	470 mm.
<b>Longitud total D:</b>	365 mm.
<b>Longitud total E:</b>	60 mm.

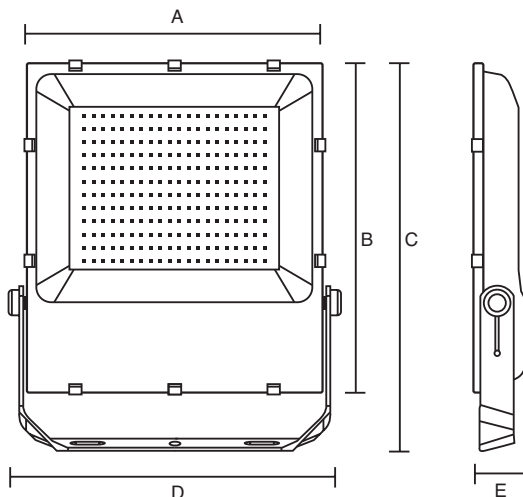
# Proyector LED 200W Professional Line Blanco Frío

## Datos de Producto

Referencia: P/FLOOD/200/MIS/AC/IP65/CW  
 Nombre de producto: Proyector LED 2000W IP65  
 Blanco frío - Made in Spain  
 Peso neto por pieza: 7,35 kg.  
 Peso neto por caja: 7,73 kg.

Configuración  
 embalaje: 1 ud.  
 Peso unitario: 7,73 kg.  
 Código de barras  
 del producto: 642968062272

## Plano de Dimensiones



## Proyector LED 200W Professional Line Blanco Frío

Dimensiones producto (mm.)	A	B	C	D	E
P/FLOOD/200/MIS/AC/IP65/CW	360	400	470	365	60

Packaging/unidad (mm.)	Largo	Ancho	Alto
P/FLOOD/200/MIS/AC/IP65/CW	463	565	137

